

D Scherenzugsystem

FENCE

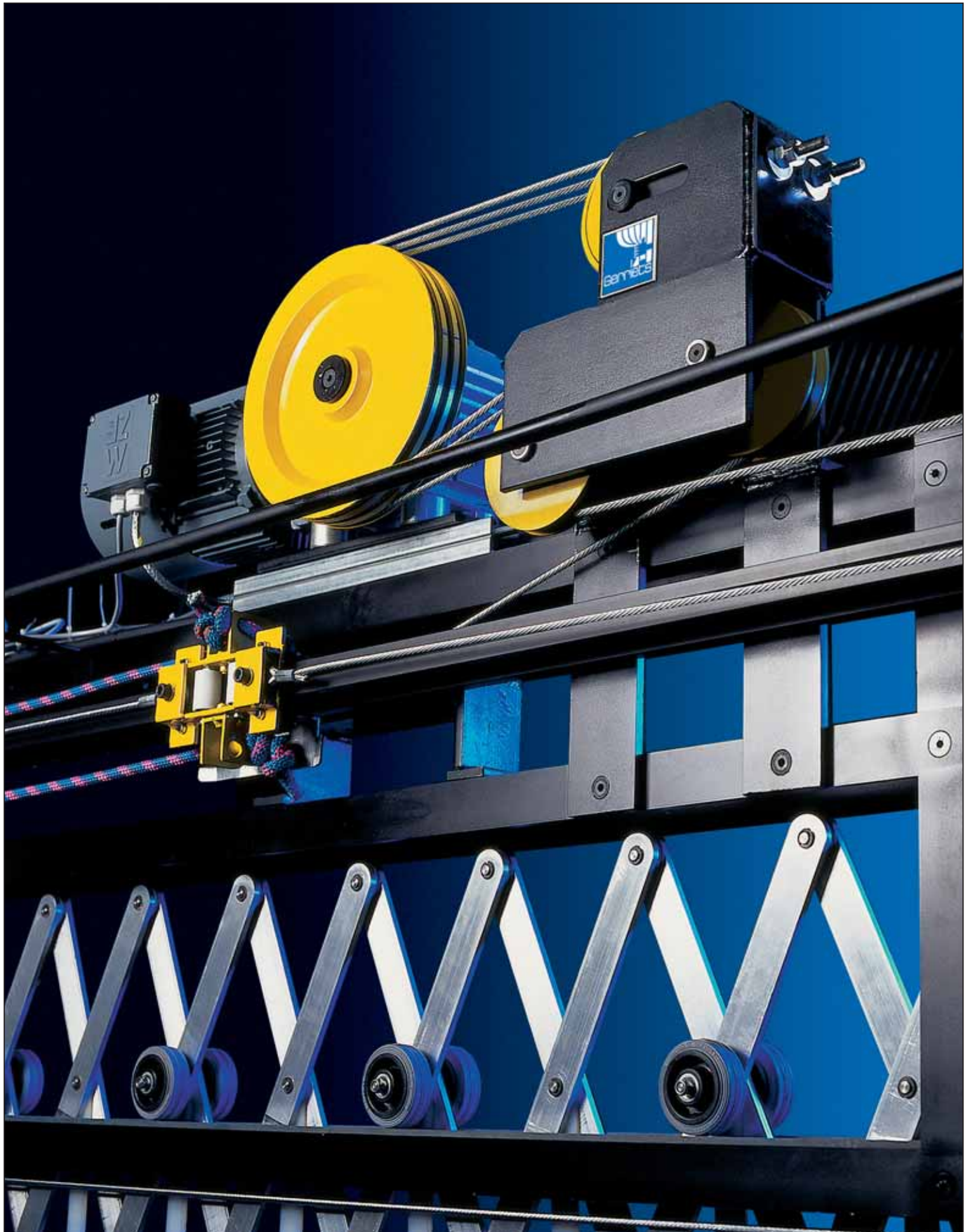
F Patience à ciseaux

FENCE

E Scissor Track System

FENCE





2 Vorhangsysteme / Systèmes de rideau / Curtain Systems

2.2 FENCE

Scherenzugsystem FENCE: Das professionelle Hauptvorhang- system

Der Abstand der Vorhangfalten vergrößert oder verkleinert sich beim Öffnen und Schließen gleichmäßig über die gesamte Vorhangbreite.

Eigenschaften:

- Stabile Stahl- oder Aluminium-trägerkonstruktion mit integrierter Lauffläche aus abriebfestem Kunststoff.
- Kugelgelagerte Laufrollen mit Gummibelag bewegen die seitlich geführte Schere geräuscharm über die Schiene.
- Die Scherengelenke sind in wartungsfreien Permaglidebuchsen gelagert.
- Das Scherenzugsystem ist modular konzipiert und kann für eine Griechische und / oder eine Italienische Öffnung ausgelegt werden. Im Falle einer Deutschen Öffnung und für Revisionsfahrten, wird der Träger beidseitig seitlich geführt.
- Der Antrieb erfolgt über ein Stahlzugseil, das von einem leistungsstarken, auf dem Träger platzierten Getriebemotor bewegt wird.
- Durch ihre kompakte Bauweise können die Antriebe auch bei geringer Bautiefe auf dem Träger montiert werden.
- Die Leistung der Getriebemotoren wird in Abhängigkeit von Vorhanggewicht und Öffnungsgeschwindigkeit konfiguriert.

In unseren Nähateliers konfektionieren wir FENCE mit dem Stoff Ihrer Wahl und ganz nach Ihren Wünschen.

Abbildungen:

- 1 Scherenzug geschlossen.
- 2 Scherenzug geöffnet.

Technische Daten

Abmessungen:

- Abstand Scherenzugabhängungen, abhängig von baulichen Vorgaben und dem Vorhanggewicht. Richtwert ca. alle 4 m.
- Abstand Vorhangabhängungen max. alle 30 cm.

Zuggeschwindigkeiten pro Vorhangteil, abhängig vom Vorhanggewicht:

- Griech. Öffnung max. 1,5 m/s
- Ital. Öffnung max. 1,5 m/s

Eigengewicht, ohne Antriebe, ca.:

- Griech. Öffnung 35 kg/lfm
- Ital. / Griech. Öffnung 50 kg/lfm

Patience à ciseaux FENCE : la patience intégrale pour rideaux d'avant-scène

La distance entre les plis du rideau augmente et diminue de manière régulière lors des ouverture et fermeture du rideau.

Caractéristiques :

- Composé d'un châssis massif en acier avec des bandes de roulement intégrées en plastique dur et résistant à l'usure.
- Galets de roulement montés sur roulements à billes. Guidés latéralement, ils déplacent le pantographe de manière silencieuse.
- Les articulations du pantographe sont montées sur roulements auto-lubrifiants et ne nécessitent aucun entretien.
- Le système a été conçu de manière modulaire et permet de combiner une ouverture à la grecque et / ou à l'italienne. Dans le cas d'une ouverture à l'allemande, nous prévoyons un guidage latéral de la patience.
- Utilisation de silentbloks entre les moto-réducteurs et le châssis porteur (insonorisation).
- Les dimensions compactes des moto-réducteurs utilisés permettent un montage directement sur le châssis porteur (moteurs embarqués).
- Les moto-réducteurs sont configurés en fonction du poids du rideau et des vitesses d'ouverture demandées.

Nous vous proposons de confectionner le rideau qui complètera votre patience dans nos ateliers de couture.

Images :

- 1 Patience - position ouverte.
- 2 Patience - position fermée.

Données techniques

Distances :

- entre les points de suspension de la patience, en fonction de la sous-construction existante et du poids du rideau : env. tous les 4 m.
- entre les suspensions de rideau : 30 cm max.

Vitesse de traction maxi. par partie de rideau, en fonction du poids des rideaux - ouverture :

- à la grecque max. 1,5 m/s
 - à l'italienne max. 1,5 m/s
- Poids env., hors moto-réducteurs - ouverture :
- à la grecque 35 kg/ml
 - à la grecque + ital. 50 kg/ml

FENCE Scissor Track System: The Professional Main Curtain System

The curtain stays in its intended fullness both during opening and closing operation.

Features:

- The system consists of a sturdy steel girder, constructed with an integral, abrasion-proof, plastic wheel tread.
- The extremely quiet operation of the scissor track is performed via laterally-guided, rubbercoated, ball-bearing wheels.
- All scissor track connecting joints are in maintenance free, permaglide bearings.
- The scissor track system's modular design works for Tab and Venetian curtains. For Guillotine curtains lateral guidance is provided on both sides of the supporting girder.
- Movement via a steel cable, connected to a powerful geared motor placed on the steel girder.
- Due to its compact construction, motors are mounted on the supporting steel girder.
- The motor selection is determined by the weight of the curtain and the required opening speed.

We manufacture customized FENCE systems for use with curtains and draperies made from our vast selection of curtain fabrics.

Images:

- 1 Scissor track closed.
- 2 Scissor track open.

Technical Data

Dimensions:

- The scissor track suspension points distance depends on the building code and the curtain weight. General rule: approx. every 4 m / 13'1".
- Distance between curtain hanging points: max. every 30 cm / 11.8".

Curtain speed per curtain section depending on its weight:

- Traveler curtain max. 4'11"/s
- Tab curtain max. 4'11"/s

Weight without motors, approx.:

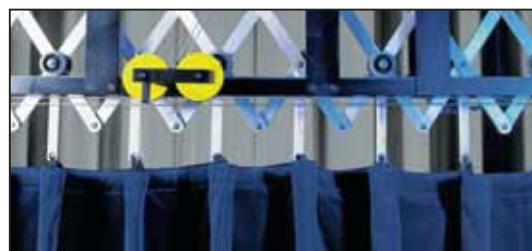
- Traveler curtain 23 lbs/ft
- Tab curtain 33 lbs/ft



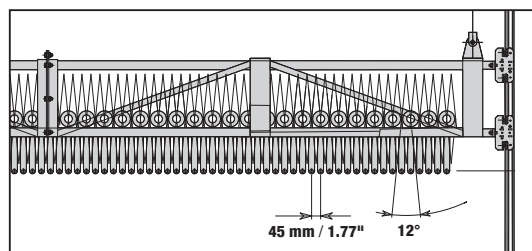
FENCE



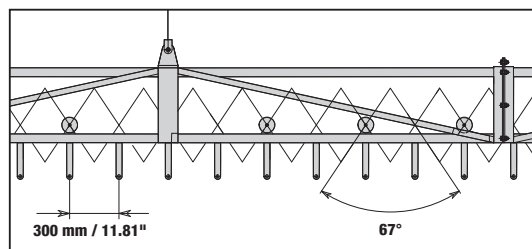
1



2



1



2

2 Vorhangsysteme / Systèmes de rideau / Curtain Systems

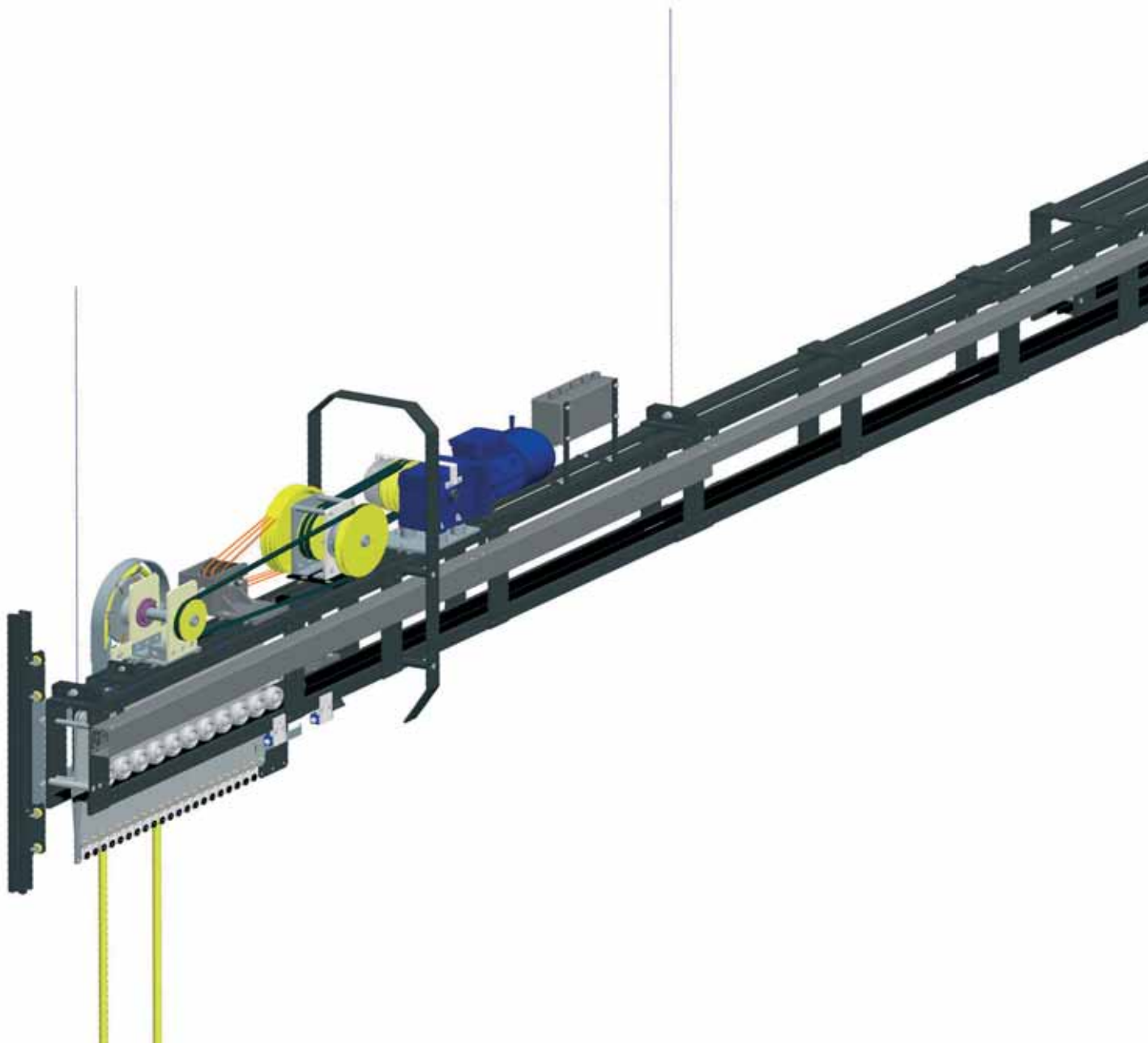
2.2 FENCE

Scherenzug als kompaktes Komplettsystem mit griechischer Öffnung. Italienische Zugeinrichtung optional. Wahlweise mit Abweiser für den Portalbereich.

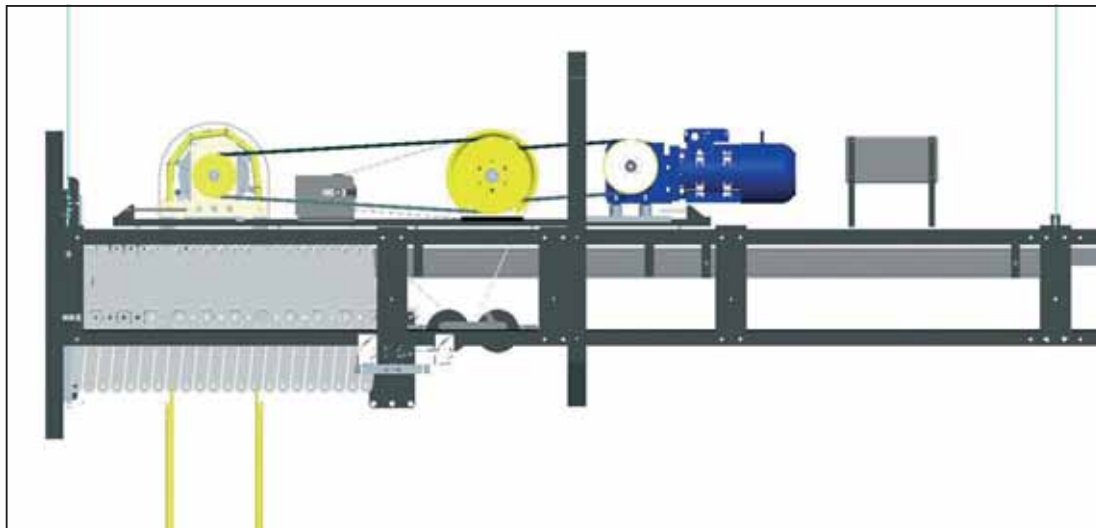
Auf Wunsch mit stabiler und leise laufender, seitlichen Führungsschiene für eine schnelle, deutsche Öffnung.

Patience à ciseaux FENCE. Système intégré avec motorisation embarquée pour ouverture à la grecque (version de base) et à l'italienne (option). Dans le cas d'une ouverture à l'allemande, nous proposons un guidage latéral de la patience garantissant un déplacement ultrasilencieux même en grande vitesse.

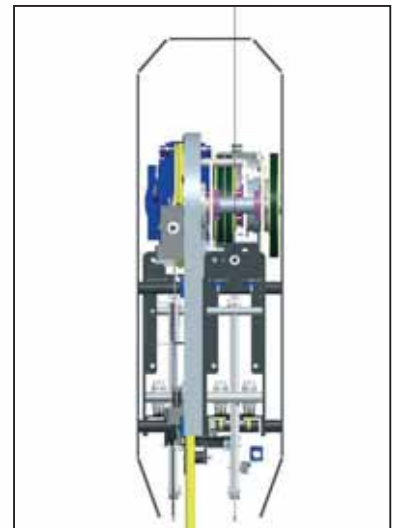
FENCE is a heavy-duty piece of stage machinery that makes it possible to move large, heavy-weight curtains in three different opening styles: Wagner style, Bi-part style and Guillotine style.



2 Vorhangsysteme / Systèmes de rideau / Curtain Systems



Vorderansicht / Vue en coupe / End View



Seitenansicht / Vue de face / Side View

Gerriets GmbH
Im Kirchenhürstle 5-7
DE-79224 Umkirch
☎ +49 7665 960 0
☎ +49 7665 960 125
info@gerriets.com
www.gerriets.com

Gerriets S. A. R. L.
Rue du Pourquoi Pas
FR-68600 Volgelsheim
☎ +33 3 89 22 70 22
☎ +33 3 89 22 70 50
info@gerriets.fr
www.gerriets.fr

Gerriets International Inc.
130 Winterwood Avenue
US-Ewing NJ 08638
☎ +1 609 771 8111
☎ +1 609 771 8118
info@gerriets.us
www.gerriets.us

Gerriets Great Britain Ltd.
18 Verney Road
GB-London SE16 3DH
☎ +44 20 7639 7704
☎ +44 20 7732 5760
info@gerriets.co.uk
www.gerriets.co.uk

Gerriets Handel GmbH
Gorskistraße 8
AT-1230 Wien
☎ +43 1 6000 600 0
☎ +43 1 6032 585
info@gerriets.at
www.gerriets.at

Gerriets España S. L.
Pol. Ind. Camporroso Sur
Avda. de Las Moreras
Sector 1, Naves 1-2-3
ES-28350 Ciempozuelos, Madrid
☎ +34 91 134 5022
☎ +34 91 134 5084
info@gerriets.es
www.gerriets.es

Gerriets Belgique
Distribué par :
Gerriets S. A. R. L.
Rue du Pourquoi Pas
FR-68600 Volgelsheim
☎ +33 3 89 22 70 22
☎ +33 3 89 22 70 50
info@gerriets.fr
www.gerriets.fr

Gerriets Nederland
LevTec BV
Pieter Braaijweg 51
NL-1099 DK Amsterdam
☎ +31 20 40 82 553
☎ +31 20 40 82 662
info@gerriets.nl
www.gerriets.nl

Gerriets Italia
Risam for show
Viale Spagna 150 / B
IT-20093 Cologno Monzese (MI)
☎ +39 02 2532 113
☎ +39 02 2532 130
info@gerriets.it
www.gerriets.it

Gerriets Hellas
Stage Art EPE
Stournari 27B
GR-10682 Athens
☎ +30 210 3836 715
☎ +30 210 3811 929
info@gerriets.gr
www.gerriets.gr

Gerriets Turkey
Benart Ses Isik-ASC Is Merkezi
Mahmut Sevket Pasa Mahallesi
Piyale Pasa Bulvarı
Baran Sk No: 4 Kat: 3 Zemin Kat
TR-34384 Okmeydani-Sisli-Istanbul
☎ +90 212 254 33 43
☎ +90 212 254 33 53
benart@benart.net
www.benart.net

Gerriets Slovenija
(Croatia, Bosnia and Herzegovina,
Serbia, Montenegro, Macedonia,
Kosovo)
MAORI, d.o.o.
Špruha 14
SI-1236 loc Trzin
☎ +386 143 052 79
☎ +386 590 27 508
info@gerriets.si
www.gerriets.si

Gerriets Hungária
Gépbér Hungária Ltd
Mester u. 87
HU-1095 Budapest
☎ +36 147 665 21
☎ +36 147 665 20
info@gerriets.hu
www.gerriets.hu

Gerriets Romania
Landau Tech Srl
Str. Sfintilor nr. 1, ap. 2
021063 sector 2, Bucuresti
☎ +40 21 312 05 71
☎ +40 21 312 05 15
info@gerriets.ro
www.gerriets.ro

Gerriets Bulgaria
Landau Impex GmbH
Shavarski pat Str. No. 3
BG-1000 Sofia, Losenetz
☎ +35 92 862 92 44
☎ +35 92 868 71 16
info@gerriets.bg
www.gerriets.bg

Gerriets Korea
4F 449-4 Seongnae-dong
Gangdong-gu, Seoul
KR-Korea 134-030
☎ +82 2 477 7713
☎ +82 2 477 1490
info@gerriets.co.kr
www.gerriets.co.kr

Gerriets South Africa
AVL Distribution
P.O.Box 70740
4, Ealing Crescent
ZA-2021 Bryanston
☎ +27 11 463 5804
☎ +27 11 463 5809
info@gerriets.co.za
www.gerriets.co.za

Gerriets Stage Equipment (FZE)
P.O.Box 121268
Sharjah
United Arab Emirates
☎ +971 50 66 70 342
☎ +971 6 55 29 661
☎ +971 6 55 29 662
info@gerriets.ae
www.gerriets.ae

